

PRODUCT SPECIFICATION 产品规格书

NC2151UXW-3

One-Piece Toilet
连体座便器

(Rough-in Dimensions):

安装尺寸图:

(Unit): mm

单位: 毫米

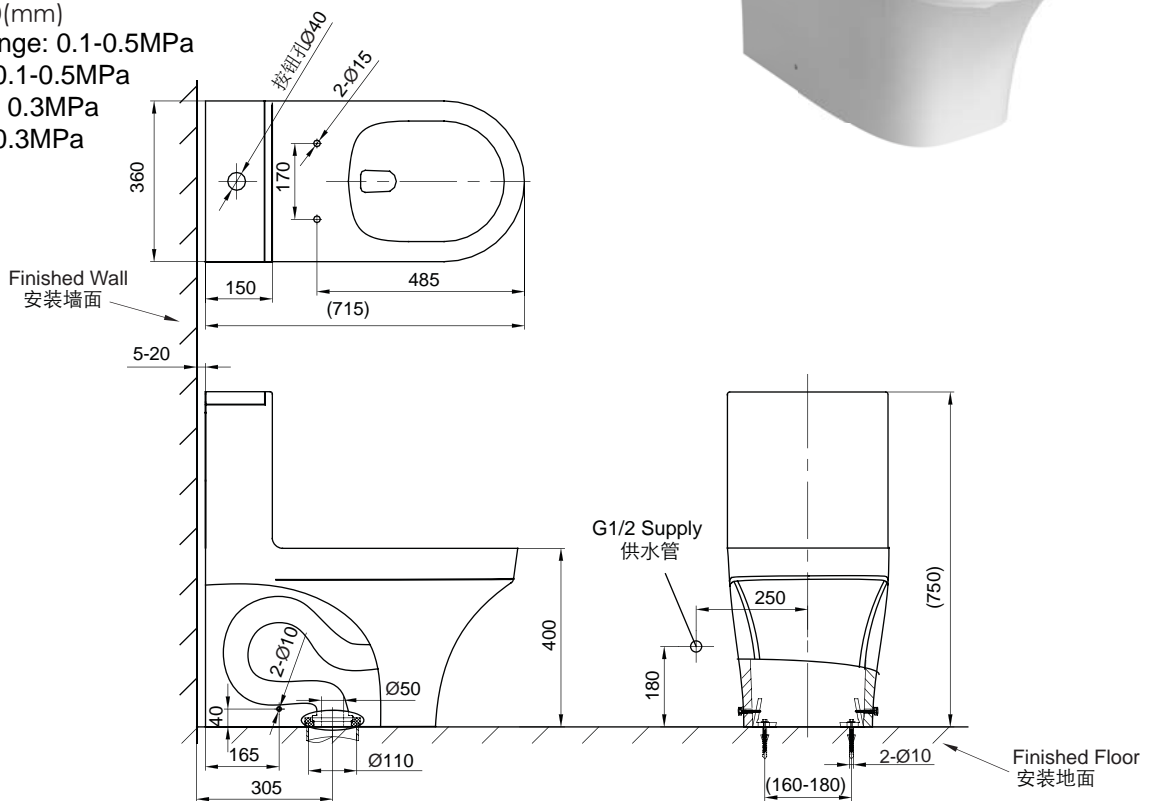
715x360x750(mm)

Pressure range: 0.1-0.5MPa

水压范围: 0.1-0.5MPa

Best to use: 0.3MPa

最优水压: 0.3MPa



| | |
|--------------------------|--|
| Item No. 品号 | NC2151UXW-3 |
| Available Color 颜色 | <input checked="" type="checkbox"/> White 白色 |
| Materials 材质 | Vitreous China 陶瓷 |
| Flush System 冲水系统 | Siphon 虹吸 |
| Flush Amount 冲水量 | Adjustable Dual Flush: 3.5/4.8L 可调双冲水: 3.5/4.8L |
| Seat & Cover 盖板 | UF Soft Closing 脲醛缓降盖板 |
| Shipping Package 运输包装 | 长(L)800X宽(W)430X高(H)830mm 毛重(G.W):55kg |

Remarks: Rough-In: 305mm (S-trap).
备注: 坑距: 305mm (地排)。

INNOCI reserves the right to make changes or modifications on any of its products without advance notice.
INNOCI 艺耐公司保留不事先通知便改变或修改的权利

innoci

Innoci Sanitary ware Co.,Ltd
www.innoci.com

Version:A1
版本:A1