

# PRODUCT SPECIFICATION 产品规格书

## ENC2174JW-3

One-Piece Toilet

连体座便器

(Rough-in Dimensions):

安装尺寸图:

(Unit): mm

单位: 毫米

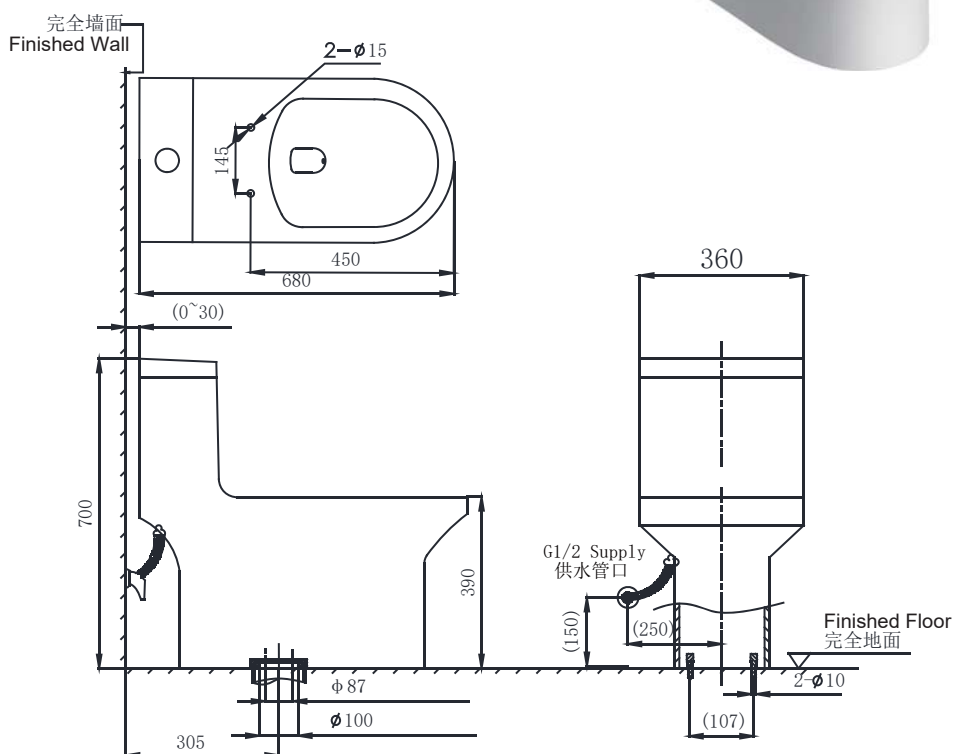
680x360x700mm

Pressure range: 0.1-0.5MPa

水压范围: 0.1-0.5MPa

Best to use: 0.3MPa

最优水压: 0.3MPa



Item No. 品号	ENC2174JW-3
Available Color 颜色	<input checked="" type="checkbox"/> White 白色
Materials 材质	Vitreous China 陶瓷
Flush System 冲水系统	Siphon 虹吸
Flush Amount 冲水量	Adjustable Dual Flush: 4.2/6.0L 可调双冲水: 4.2/6.0L
Seat & Cover 盖板	PP Soft Closing PP缓降盖板
Shipping Package 运输包装	长(L) 720X宽(W) 400X高(H) 740mm, 毛重(G.W): 47kg
Remarks: Rough-In: 305mm (S-trap). 备注: 坑距: 305mm (地排).	

INNOCI reserves the right to make changes or modifications on any of its products without advance notice.  
INNOCI 艺耐公司保留不事先通知便改变或修改的权利

**innoci**

Innoci Sanitary ware Co.,Ltd  
www.innoci.com

Version:A1  
版本:A1