

PRODUCT SPECIFICATION 产品规格书

NC2151UXW-3

One-Piece Toilet
连体座便器

(Rough-in Dimensions):

安装尺寸图:

(Unit): mm

单位: 毫米

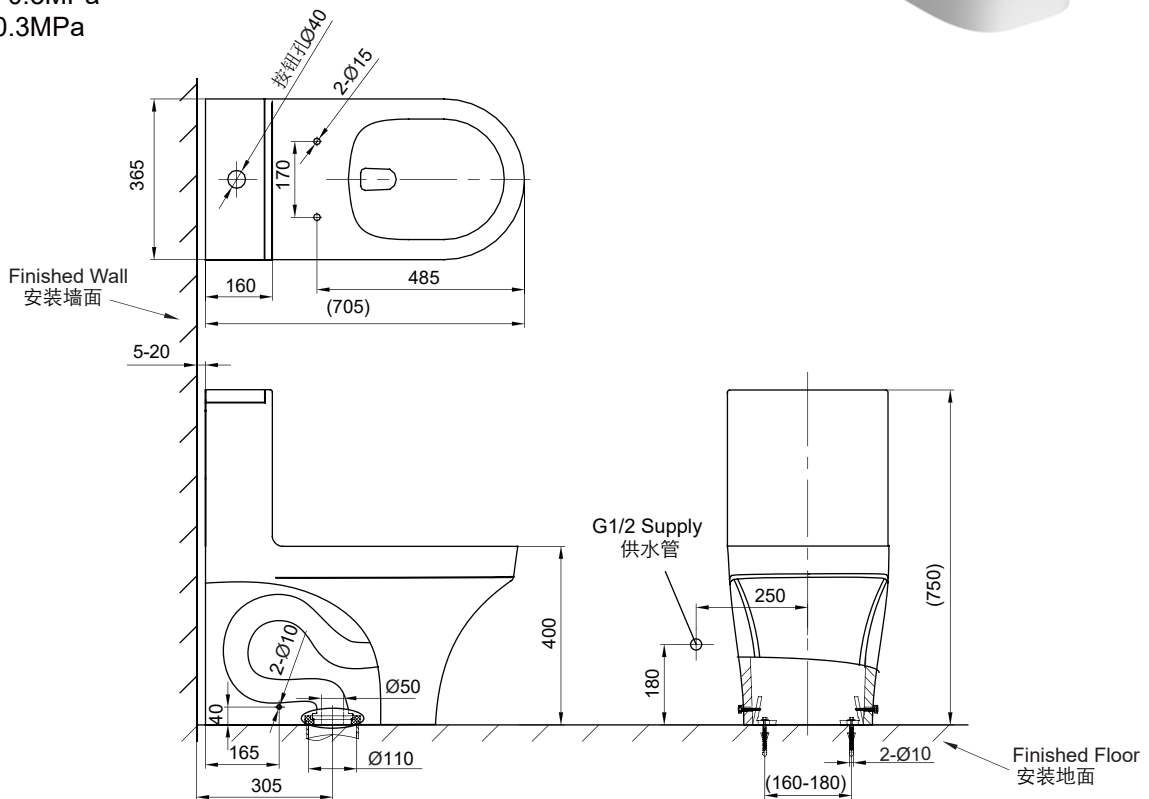
705x365x750(mm)

Pressure range: 0.1-0.5MPa

水压范围: 0.1-0.5MPa

Best to use: 0.3MPa

最优水压: 0.3MPa



Item No. 品号	NC2151UXW-3
Available Color 颜色	<input checked="" type="checkbox"/> White 白色
Materials 材质	Vitreous China 陶瓷
Flush System 冲水系统	Siphon 虹吸
Flush Amount 冲水量	Adjustable Dual Flush: 3.5/5L 可调双冲水: 3.5/5L
Seat & Cover 盖板	UF Soft Closing 脲醛缓降盖板
Shipping Package 运输包装	长(L)800X宽(W)430X高(H)830mm 毛重(G.W):55kg

Remarks: Rough-In: 305mm (S-trap).
备注: 坑距: 305mm (地排)。

INNOCI reserves the right to make changes or modifications on any of its products without advance notice.
INNOCI 艺耐公司保留不事先通知便改变或修改的权利

innoci

Innoci Sanitary ware Co.,Ltd
www.innoci.com

Version:A1
版本:A1