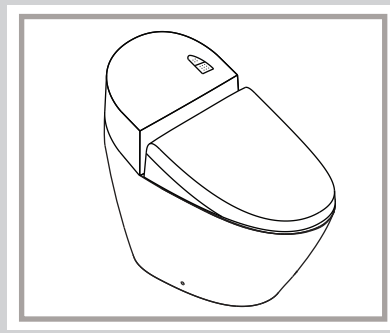


Bàn cầu một khối/ One piece toilet

HƯỚNG DẪN LẮP ĐẶT VÀ SỬ DỤNG/
INSTALLATION MANUAL

AC-2700VN



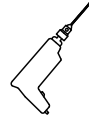
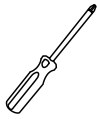
INAX

JAPAN TECHNOLOGY
ISO 9001:2015
ISO 14001:2015

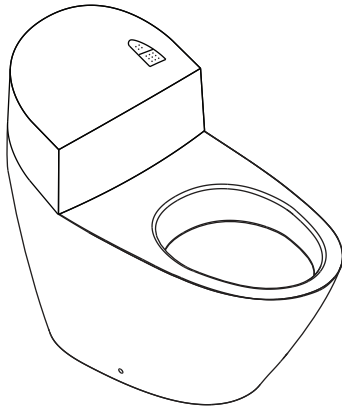
Xin cảm ơn Quý khách hàng đã tin dùng sản phẩm thiết bị vệ sinh INAX. Hãy đọc kỹ hướng dẫn sử dụng để lắp đặt đúng. Kiểm tra, vận hành thử sau lắp đặt. Trao hướng dẫn lắp đặt và sử dụng này cho khách hàng và giải thích cho khách hàng phương thức vận hành./
Thank you for selecting INAX sanitary ware. Please read these instructions carefully to ensure this product is installed properly and test the product after installation. Customers are provided with this installation instruction and explanation of how the product works.



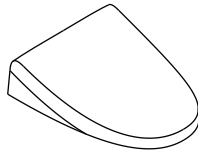
Chi tiết phụ kiện/ Detail parts



Chi tiết phụ kiện/ Detail parts



Thân & két nước (bao gồm phụ kiện)/
Body and water tank (including fittings)



Nắp ngồi/
Seat & cover



Van khóa/
Stop valve



Dây cấp nước/
Flexible hose



Hướng dẫn lắp đặt và sử dụng/
Installation manual



Phụ kiện cố định bàn cầu/
Toilet fixing set



Đế thải/
Trap way



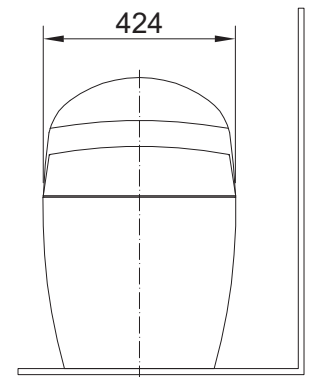
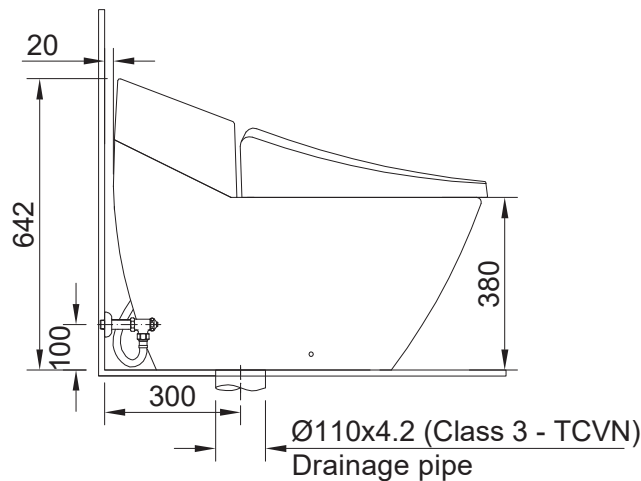
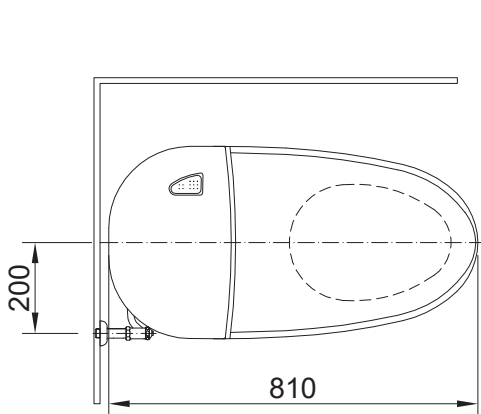
Phụ kiện cố định đế thải/
Trap way fixing set



Cao su non/
Wax ring



Bản vẽ lắp đặt / Installation drawing



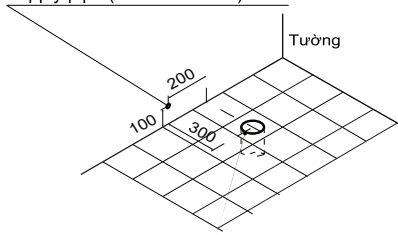
Đơn vị : mm
Unit: mm



Hướng dẫn lắp đặt / Installation manual

1**CHUẨN BỊ ỚNG CHỜ CẤP NƯỚC VÀ ỚNG THẢI**
PREPARE WATER SUPPLEMENT PIPE AND DRAINAGE PIPE

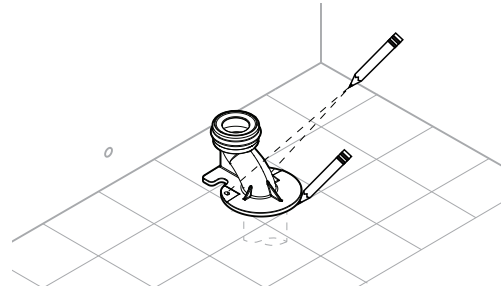
- Đầu ống cấp nước chờ trên tường, ren trong (R1/2" - Ren 21)
Supply pipe (R1/2" - Ren 21)



- Đầu chờ ống thoát xí u.PVC Ø 110 nhô lên mặt sàn 5 - 7 mm
WC drain pipe u.PVC Ø 110, higher than finished floor from 5 + 7 mm

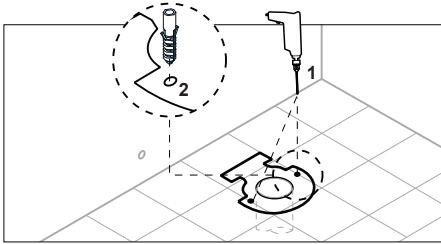
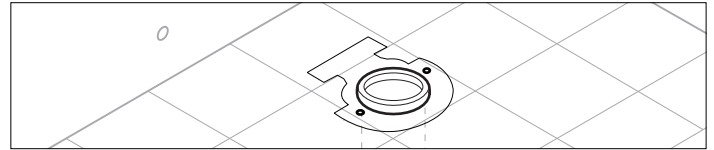
2**VẼ BIÊN DẠNG ĐỂ THẢI VÀ XÁC ĐỊNH VỊ TRÍ KHOAN**
MARK TRAP WAY OUTLINE AND DRILLING POSITION

- Đặt đế thải vào vị trí ống thải chờ, vẽ biên dạng và xác định vị trí khoan/
Put the trap way in the drainpipe position, draw the outline and drill positions.

**3****KHOAN LỖ BÁT ĐỂ THẢI VÀ ĐÓNG NỖ NHỰA**
DRILL TRAP WAY HOLES AND FIX PLASTIC PILL

1. Nhấc đế thải ra ngoài, dùng mũi khoan Ø 8 khoan 2 lỗ xuống sàn vị trí đánh dấu.
Move the trap way out, use drill Ø 8 to drill 2 holes as marked.

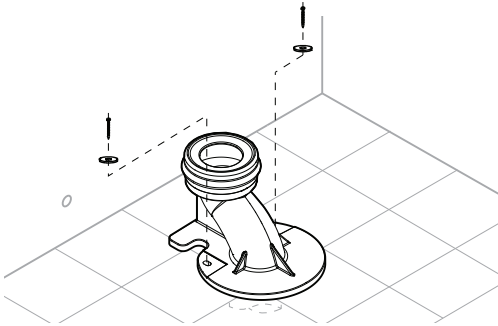
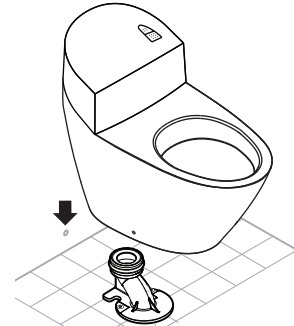
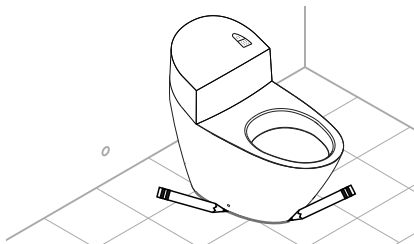
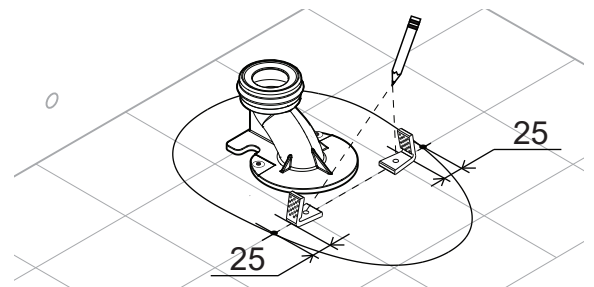
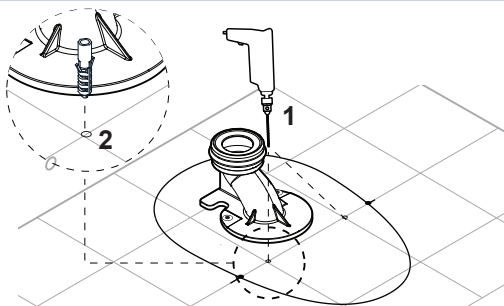
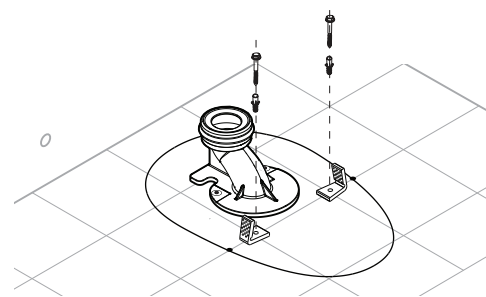
2. Đóng nỡ nhựa./ Fix the plastic pin.

**4****LẮP ĐẶT CAO SU NON**
INSTALL THE WAX RING

Cao su non
Wax ring

Sàn đã hoàn thiện
Finished floor

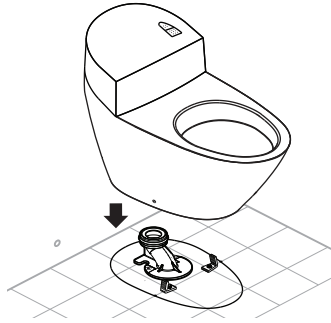
Ớng thải chờ
Drainage pipe

5**LẮP ĐỂ THẢI VÀO ỚNG THẢI CHỜ**
INSTALL S-TRAP ON DRAIN PIPE**6****LẮP ĐẶT BÀN CẦU VÀO ĐỂ THẢI**
INSTALL TOILET ON TRAP WAY**7****VẼ BIÊN DẠNG ĐÁY BÀN CẦU VÀ VỊ TRÍ BÁT VÍT**
DRAW THE PROFILE OF TOILET BOTTOM AND THE POSITION OF SCREWS**8****XÁC ĐỊNH VỊ TRÍ PHỤ KIỆN CỐ ĐỊNH BÀN CẦU**
MARK THE POSITION OF TOILET FIXING SET**9****KHOAN LỖ BÁT PHỤ KIỆN CỐ ĐỊNH BÀN CẦU VÀ ĐÓNG NỖ NHỰA**
DRILL TOILET FIXING SET HOSE AND PALSTIC PILL**10****LẮP ĐẶT PHỤ KIỆN CỐ ĐỊNH BÀN CẦU**
INSTALL THE TOILET FIXING SET

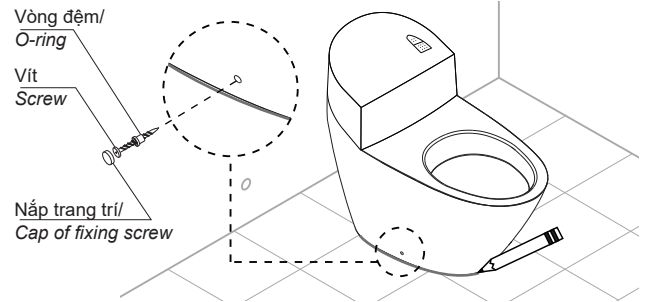


Hướng dẫn lắp đặt / Installation manual

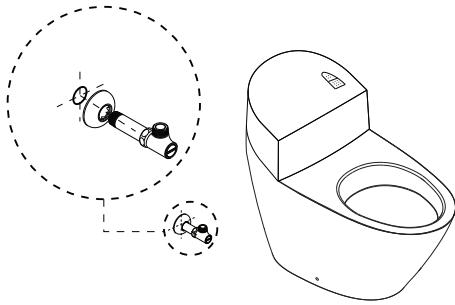
11 LẮP ĐẶT NÁP NGỒI VÀO BÀN CẦU INSTALL THE SEAT AND COVER



12 LẮP VÍT CỐ ĐỊNH VÀ BÔI SILICONE HOẶC XI MĂNG TRẮNG TIGHTEN SCREWS AND APPLY WHITE CEMENT OR SILICONE

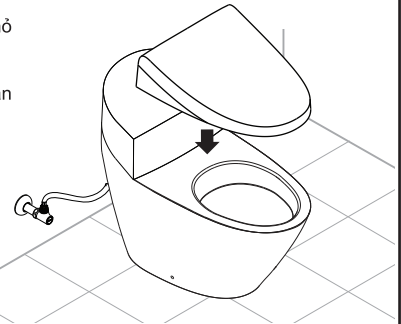


13 LẮP ĐẶT VAN KHÓA CHỮ T INSTALL THE T-VALVE



14 KẾT NỐI DÂY CẤP NƯỚC VÀ LẮP ĐẶT NÁP BÀN CẦU CONNECTING THE FLEXIBLE HOSE AND INSTALL SEAT AND COVER

Chú ý:
- Lực siết đai ốc dây cấp nước phải nhỏ hơn 25 N để tránh bị vỡ đai ốc
Note:
Tightening torque should be less than 25N to avoid breaking the nuts.



Hướng dẫn sử dụng sản phẩm gia công AQUACERAMIC

Sử dụng chất tẩy rửa trung tính (pH=5.5~7) (xà phòng, nước rửa tay, nước rửa bát...) hoặc chất tẩy rửa có tính axit hoặc kiềm để làm sạch và bảo dưỡng sản phẩm này. Tuy nhiên, để phát huy được hiệu quả lâu dài của AQUA CERAMIC.

Xin vui lòng KHÔNG sử dụng các chất tẩy rửa sau đây cho sản phẩm sứ vì nó sẽ làm xước bề mặt, làm hư hại bề mặt men
- Chất tẩy rửa có tính kiềm mạnh với pH ≥ 11.
- Chất tẩy rửa có bột mài.
- Chổi cọ rửa có gắn vật liệu có tính mài mòn.

KHÔNG sử dụng chất tẩy rửa có tính axit mạnh vì có thể làm hỏng các phụ kiện đi kèm.
Lưu ý: Không để chất tẩy rửa bắn lên các khu vực, đặc biệt là các bộ phận kim loại như bộ cố định nắp bàn cầu, nút nhấn, tay gạt, van khóa nước, dây cấp nước... vì có thể gây rỉ hoặc hư hỏng.



HƯỚNG DẪN XỬ LÝ SỰ CỐ

Tham khảo các hướng dẫn kèm theo sẽ giúp bạn khắc phục được các vấn đề phổ biến hay gặp phải.

Sự cố	Nguyên nhân xảy ra sự cố	Khắc phục
Xả không đạt	a. Lượng nước trong két dưới mức định sẵn. b. Cơ chế hoạt động van xả trong két không mở hoặc đóng quá nhanh. c. Cần thay thế cần gạt hoặc nút xả. d. Áp lực nước quá thấp. e. Ống dẫn xả hoặc ống thoát nước bị tắc cục bộ. f. Chất làm sạch trong két bị lắng đọng. g. Không có ống thoát hơi.	a. Thiết định đúng mực nước. b. Kiểm tra không được có vật liệu dính vào bộ phận thoát xả. c. Thay thế. d. Áp lực cấp nước thường ít nhất phải là 20 psi. e. Sử dụng cây hoặc dây thông bồn cầu để thông tắc. f. Làm sạch két và ngưng sử dụng chất làm sạch. g. Lắp ống thoát hơi theo hướng dẫn.
Nước không ngừng chảy	a. Mực nước trong két cao hơn ống chảy. b. Khóa nước cấp vào nếu nước vẫn chảy vào, lòng bầu có thể do đệm bit cao su hoặc/và đệm van bị mòn hoặc biến dạng. c. Khóa van cấp nước, nếu nước vẫn chảy vào lòng bầu tới khi mực nước rơi vào dưới mức của ống chảy, có thể do vụn rác hoặc cát nằm trong hệ thống kiểm soát nước. d. Dây van xả quá chặt, làm cho van xả bị giữ mở. e. Nút cần thay thế.	a. Chính xi lanh để giữ đúng mực nước. b. Thay thế đệm, đệm bit cao su hoặc hoàn thành các lắp ráp cần thiết. c. Khóa van cấp nước. Nhấc nắp kiểm soát lượng nước ra để làm sạch và lắp ráp lại hoặc thay thế piston. d. Thay thế bộ van xả. e. Thay thế nút.
Rò rỉ ống cấp nước	a. Lắp đặt không đúng. b. Áp lực nước quá lớn.	a. Lắp đặt đúng theo hướng dẫn. b. Áp lực nước không vượt quá 80 psi.

BẢO HÀNH SẢN PHẨM

Nếu kiểm tra sản phẩm này, trong thời gian bảo hành sau khi mua, công ty xác nhận rằng theo điều kiện sử dụng bình thường của vật liệu hay do lắp đặt. Chúng tôi sẽ sửa chữa, hoặc thay thế sản phẩm khác cùng loại. Công ty không chịu trách nhiệm bảo hành đối với các trường hợp sau:

1. Không chứng minh được sản phẩm còn trong thời gian bảo hành như là hóa đơn, thẻ bảo hành,...
2. Sản phẩm bị hư hỏng do bất cẩn hoặc bị phá hủy do tai nạn.
3. Những hư hỏng hoặc phá hủy gây ra do vận chuyển, lắp đặt, biến dạng, tai nạn, sai sót, hoặc thiếu sự bảo trì định kì.
4. Cước phí hoặc phí vận chuyển phát sinh với những sản phẩm trả về để sửa chữa hoặc thay thế ngoài những quy định bảo hành trên.
5. Sản phẩm không còn nguyên vẹn.

THỜI GIAN BẢO HÀNH:

(Được tính từ ngày khách hàng mua hàng hoặc xác nhận qua phiếu bảo hành hoặc hóa đơn bán hàng)

SẢN PHẨM: Sứ / Thời gian: 10 năm
SẢN PHẨM: Phụ kiện sứ / Thời gian: 02 năm

CÔNG TY TNHH LIXIL VIỆT NAM

Địa chỉ: Yên Bình, Dương Xá, Gia Lâm, Hà Nội, Việt Nam
Dịch vụ khách hàng: 1800 6633 (miễn phí)
Website: www.inax.com.vn

CẢNH BÁO AN TOÀN

- Hãy đọc kĩ hướng dẫn trước khi lắp đặt.
- Các chú ý được trình bày dưới đây tùy trường hợp mà có thể gây ra sự cố nghiêm trọng. Các vấn đề nêu ra đều có nội dung liên quan đến an toàn nên nhất thiết phải tuân thủ.
- Sau khi hoàn tất việc lắp đặt, xác nhận xem thiết bị có hoạt động bình thường không.
- Quý khách hàng vui lòng lưu giữ bản hướng dẫn lắp đặt và sử dụng để tham khảo trong suốt quá trình sử dụng.

⚠ chú ý

- * Trước khi lắp đặt phải kiểm tra xem có bị vỡ, nứt trong quá trình vận chuyển không?
- * Sau khi lắp đặt xác nhận xem có bị nứt, vỡ do lắp đặt không?
- Chỗ nứt vỡ có thể gây thương tật, rò nước, hỏng hóc, bẩn sàn nhà.
- * Hãy chắc chắn rằng đường ống nước được xả và làm sạch trước khi lắp đặt

⊘ Không siết quá chặt các ren vận. Sử là đồ dễ vỡ, nứt sẽ gây nguy hiểm cho người lắp đặt hoặc sử dụng.

VỆ SINH VÀ BẢO DƯỠNG

- Không dùng dụng cụ vệ sinh sần sùi hoặc hóa chất chà, vệ sinh bề mặt sứ.
 - Dùng chất tẩy nhẹ, nước nóng, và một miếng vải mềm để lau sạch bề mặt men. Dùng nước sạch sau khi vệ sinh xong và dùng vải mềm lau chùi sạch sẽ để bảo vệ tính chất ban đầu của vật liệu.
- Chú ý:**
Công ty sẽ không chịu trách nhiệm bảo hành đối với việc sử dụng hóa chất có chứa thành phần Clo (Calcium hypochlorite-CaCl2).



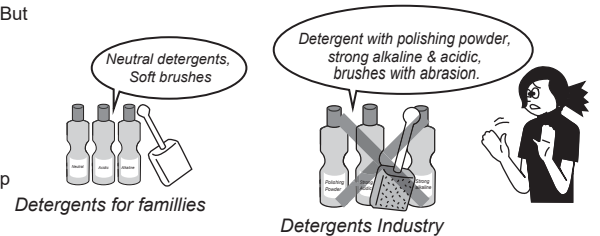
Instruction when using AQUACERAMIC Processed products

Please use neutral detergents (pH=5.5~7) or normal-use detergents for families which is acidic or alkaline. But in order to remain long-lasting effect of AQUACERAMIC, please DO NOT use the following detergents for ceramic because it will scratch the surface, glaze will be decayed.

- Strong alkaline detergent with pH≥11.
- Detergent with polishing powder.
- Rubbing brushes with abrasion.

DO NOT use strong acidic detergents because it may damage to the parts .

Note: Do not let the detergent splash over areas, especially metal parts such as fixed set for S&C/toilet, stop valve, flexible hose, hand lever, button, etc... because it may cause of rust or damage



TROUBLE SHOOTING GUIDE

Using this guide and referring to the accompanying instructions should help you solve most common problems encountered.

Problem	Possible Cause	To Correct
Poor flushing action	<ul style="list-style-type: none"> a. Water level in tank is below prescribe level. b. Flush valve mechanism in tank closes too quickly or does not open. c. Flush handle or button needs replacing. d. Water pressure is too low. e. Partially clogged trap way and / or drainpipe. f. Cleanser used in tank deposits residue. g. No air vent. 	<ul style="list-style-type: none"> a. Set to prescribed level. b. Make sure there are no any material stuck to outlet components. c. Replace. d. Nomal water supply pressure must at least 20 psi. e. Use a plunger or toilet augur to unclog. f. Clean out tank and cease using the cleaser. g. Install air vent per instructions.
Water won't stop running	<ul style="list-style-type: none"> a. Water level in tank is higher than overflow pipe. b. Turn off the water supply if water continues to flow into the bowl until the flush valve seat and / or rubber seal disk are worn or deformed. c. Turn off the water supply valve if water continues to flow into the bowl until the water level falls to the level of the overflow pipe, sand or debris may be clogged in the water control mechanism. d. Flush valve string is too tight, holding the flush valve open. e. Button needs replacing 	<ul style="list-style-type: none"> a. Adjust the cylinder to maintain the water at the prescribed level. b. Replace seat, rubber seal disk, or complete assembly, as needed. c. Shut off water supply valve. Remove top cap of water control. Clean and reassemble, or replace plunger. d. Replace flush valve unit. e. Replace button.
Water supply hose leaks	<ul style="list-style-type: none"> a. Improper installation. b. Water pressure is too high. 	<ul style="list-style-type: none"> a. Reinstall, according to instructions. b. Water pressure must not exceed 80 psi.

SAFETY PRECAUTIONS

- Read the instructions carefully before beginning.
- Cautions and notes below if not complied may lead to serious damage. Therefore, please follow strictly.
- After finishing installation, check out whether the facility operates properly or not. If possible, customer should to keep this instruction as reference in the future.

⚠ ATTENTION

- * Before installation, please check the product again for cracks or breaks during delivery
- * Be sure to test operation and check for any breaks, cracks after installation has been completed. Any cracks may cause injury, damage, leakage or dirty the floor.
- * Ensure that water pipes are flushed and cleaned before installing.

⊘ - Do not overtighten bolts. Porcelain is subject to cracking, which may cause injury to installing person or users.

CARE AND MAINTENANCE

- Do not use harsh abrasives or caustic clean fixture surface. Use a neutral detergent fluid and a soft cloth to remove normal dirt and soap accumulations from fitting and surfaces. Rinse thoroughly after cleaning and polish with a soft dry to restore original luster of material.
- **Notice:**
Do not use cleaners in tanks. Products containing chlorine (cacium hypochlorite) can seriously damage fitting in the tank. This damage can cause leakage and property damage.

PRODUCT WARRANTY

If inspection of this product, within the warranty time after purchasing, confirms that its defective of a similar model under normal use in material or workmanship. We will repair or, at its option exchange the product.

Remarks: The warranty dose not cover the following:

1. None any documentary evidences to show the period of warranty such as receipt, warranty card,.
2. Consequential or incidental damages.
3. Defects or damages arising from shipping, installation, alternation, accidents, misuse or lack of proper maintenance.
4. Postage or shipping costs incurred in returning products for repair or replacement under this warranty and any labor or other costs of removal or installation of products under this warranty.
5. Discontinuous products.

LIXIL VIETNAM CORPORATION
 Address: Yen Binh, Duong Xa, Gia Lam, Ha Noi, Vietnam
 Website: www.inax.com.vn